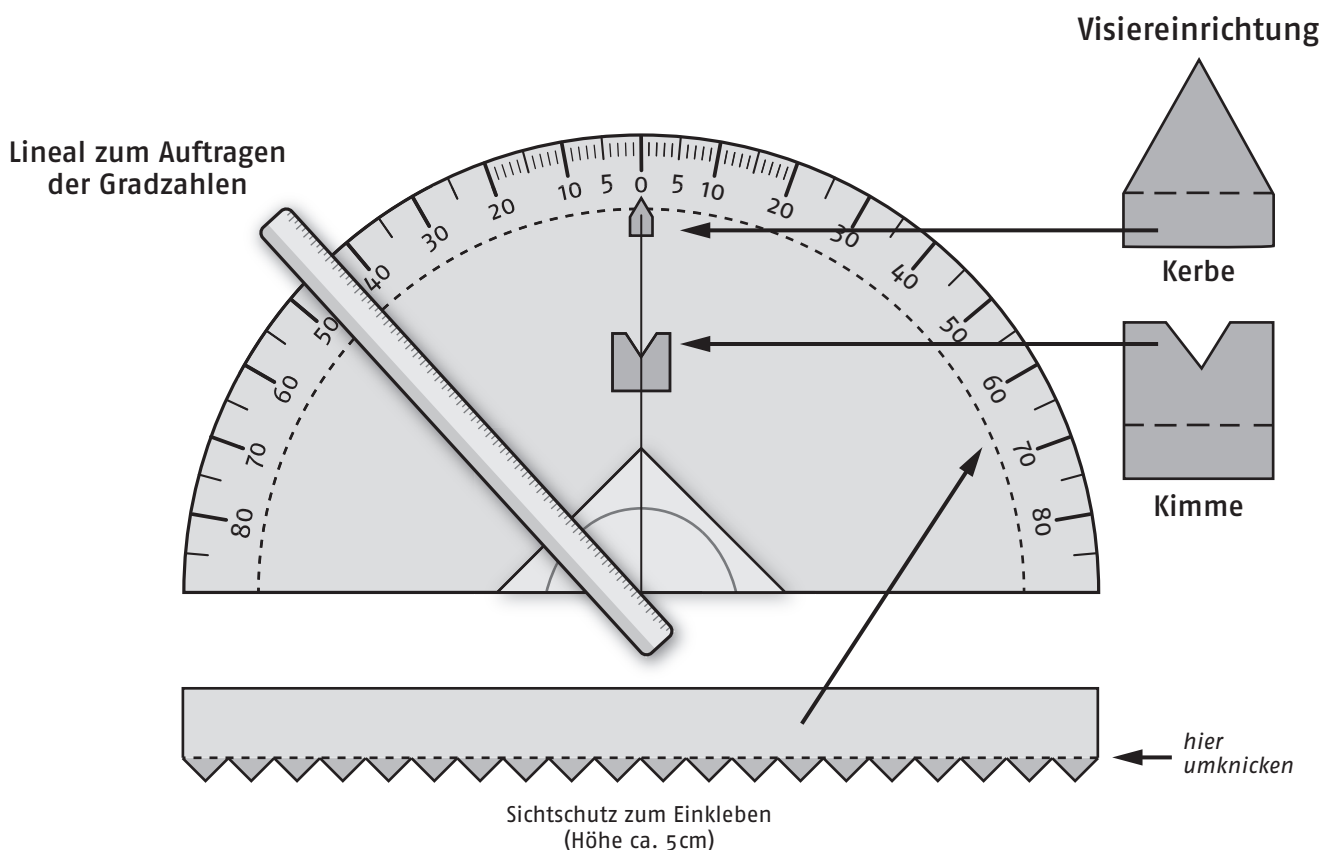


Herstellung eines Perimeters (zu Aufgabe 3)



Material:

- Pappkarton: ca. 25 cm x 50 cm für Perimeterhalbrund, zusätzlich für Visier und Sichtschutz
- Geodreieck, langes Lineal, großer Zirkel, Stifte

Anleitung:

1. Aus fester Pappe Halbkreis mit 25 cm Radius ausschneiden
2. Gradeinteilung am äußeren Rand mit Hilfe eines Geodreiecks und langen Lineals auftragen
3. Sichtschutz anfertigen und aufkleben
4. Visiereinrichtung ausschneiden und aufkleben