

51. Internationale PhysikOlympiade Vilnius, Litauen 2021



Wettbewerbsleitung

Dr. Stefan Petersen Dürken Quaas
Tel.: 0431 / 880 - 5120 Tel.: 0431 / 880 - 5387
email: petersen@ipho.info email: quaas@ipho.info

Anschrift: IPN · Leibniz-Institut für die Pädagogik der
Naturwissenschaften und Mathematik
Olshausenstraße 62
24118 Kiel

web: www.ipho.info
twitter: @iphogermany

Klausur der 2. Runde im Auswahlwettbewerb zur 51. IPhO 2021

Beachte unbedingt die Regeln und Hinweise für die Klausur!

In der Klausur sind, anders als ursprünglich angegeben, **maximal 80 Punkte** zu erreichen;
in den Multiple-Choice Aufgaben 35 Punkte und bei den längeren Aufgaben 45 Punkte.

Ich versichere, die Klausur entsprechend den Regeln und Hinweisen, ohne fremde Hilfe und innerhalb von 180 Minuten geschrieben zu haben.

Name: *Name* **Schülercode:** *Code*

Unterschrift: _____

Multiple-Choice Aufgaben

Finde zu jeder der folgenden sieben Fragen den richtigen Lösungsbuchstaben und begründe physikalisch, warum dies die korrekte Lösung ist. Es ist jeweils nur eine Antwortmöglichkeit richtig. Nutze den Platz in der Box für Rechnungen sowie Begründungen und notiere deinen Antwortbuchstaben an der vorgesehenen Stelle am Ende jeder Box.

Aufgabe 1 Temperatureinheiten (MC-Aufgabe)

(5 Pkt.)

Die fiktive Temperatureinheit Nups ist durch Festlegung von $0\text{ K} = 1000\text{ Nups}$, $0^\circ\text{C} = 400\text{ Nups}$ und eine lineare Änderung mit der Temperatur festgelegt.

Welcher Temperatur in $^\circ\text{C}$ entspricht am ehesten 0 Nups?

- A 120°C
- B 150°C
- C 180°C
- D 210°C

Antwortteil

Rechnungen und Erläuterungen

Korrekte Antwort:

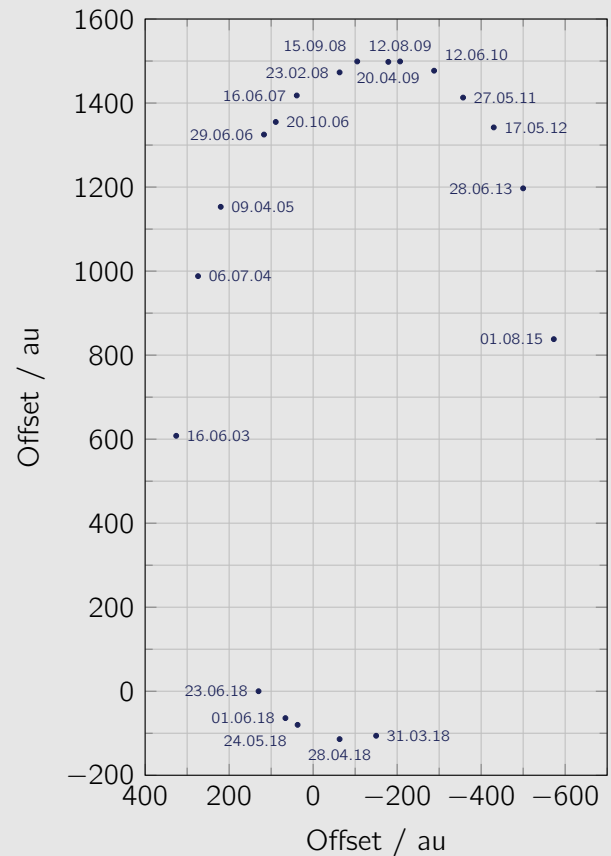
Aufgabe 2 Schwarzes Loch in der Milchstraße (MC-Aufgabe)
(5 Pkt.)

Der Physiknobelpreis 2020 wurde für die Entdeckung eines sehr massereichen, kompakten Objektes im Zentrum unserer Galaxie, der Milchstraße, vergeben. Vieles deutet darauf hin, dass es sich bei diesem Objekt um ein schwarzes Loch handelt. Die nebenstehende Abbildung zeigt die zu verschiedenen Daten beobachtete Position eines Sternes relativ zur vermuteten Position des Zentrums der Milchstraße. Die Position ist in Vielfachen des Abstandes Sonne-Erde, also in astronomischen Einheiten mit $1 \text{ au} = 1,50 \cdot 10^{11} \text{ m}$, angegeben. Der Stern befindet sich also auf galaktischen Längenmaßstäben in der Nähe des Zentrums der Milchstraße. Nimm vereinfachend an, dass die Bahn des Sterns in der Zeichenebene verläuft und dass die Bahn nicht durch relativistische Effekte beeinflusst wird.

Welche Masse lässt sich aus den Daten für das im Zentrum der Milchstraße vermutete schwarze Loch als Vielfaches der Sonnenmasse mit $M_{\text{Sonne}} = 1,99 \cdot 10^{30} \text{ kg}$ abschätzen?

Die Masse des schwarzen Loches entspricht am ehesten ...

- A ... $1 \cdot 10^5$ Sonnenmassen.
- B ... $2 \cdot 10^6$ Sonnenmassen.
- C ... $4 \cdot 10^7$ Sonnenmassen.
- D ... $8 \cdot 10^8$ Sonnenmassen.


Antwortteil

Rechnungen und Erläuterungen

Rechnungen und Erläuterungen (Fortsetzung)

Korrekte Antwort:

Aufgabe 3 Zwei Platten im Vakuum (MC-Aufgabe)**(5 Pkt.)**

Zwei leitfähige, parallele Platten mit Fläche A befinden sich im Abstand d im Vakuum. Aufgrund des quantenmechanischen Casimir-Effektes wirkt eine Kraft zwischen den Platten, die von der Lichtgeschwindigkeit c im Vakuum und dem reduzierten Planckschen Wirkungsquantum $\hbar = \frac{h}{2\pi}$ abhängt.

Welcher der folgenden Ausdrücke könnte einen passenden Ausdruck für die Kraft F darstellen, mit welcher die Platten zusammengedrückt werden?

A $F = \frac{\pi^2 \hbar c}{240d^3} A$

B $F = \frac{\pi^2 \hbar c}{240d^3} A^2$

C $F = \frac{\pi^2 \hbar c}{240d^4} A$

D $F = \frac{\pi^2 \hbar c}{240d^4} A^2$

Antwortteil

Rechnungen und Erläuterungen

Korrekte Antwort:

Aufgabe 4 Zwei Sender (MC-Aufgabe)
(5 Pkt.)

Zwei identische, senkrecht zur Zeichenebene ausgerichtete, elektrische Sendedipole strahlen von den Punkten S_1 und S_2 aus gleichphasig mit der Frequenz f in den Raum. Ein Empfänger E wird von S_2 ausgehend auf einem Kreis um S_1 verschoben. Die im Empfänger gemessene Intensität in Abhängigkeit von dem Winkel α ist im Diagramm dargestellt und zeigt deutliche Maxima und Minima. Kommt der Empfänger dem Sender S_2 zu nahe, so übersteuert dieser, sodass keine Messung möglich ist.

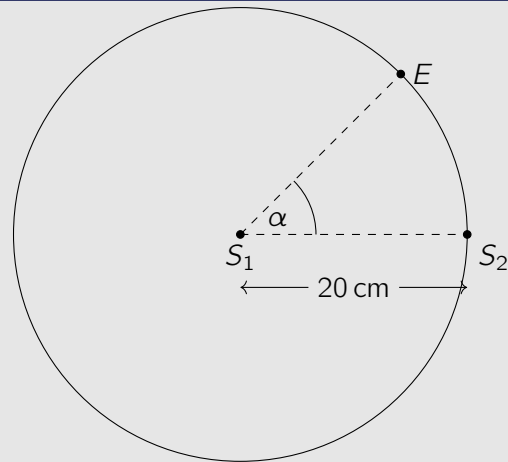


Abb. 1. Sender und Empfänger.

Wie groß ist die Frequenz f der Strahlung?

- A 1,5 GHz
- B 3,0 GHz
- C 4,5 GHz
- D 6,0 GHz

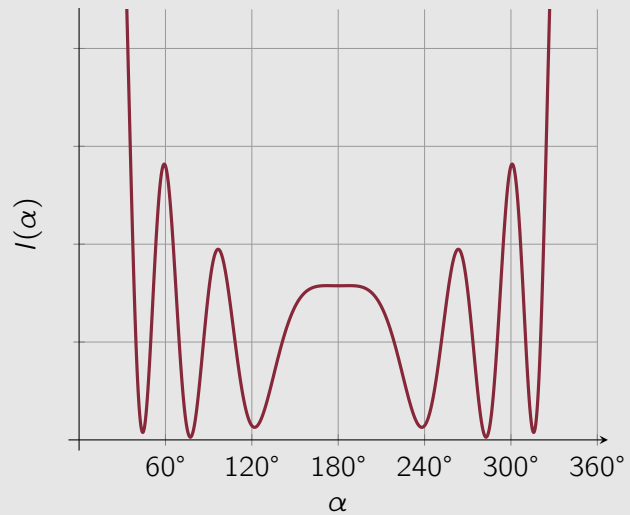


Abb. 2. Intensitätsverteilung in relativen Einheiten.

Antwortteil

Rechnungen und Erläuterungen

Korrekte Antwort:

Aufgabe 5 Geladener Staub (MC-Aufgabe)
(5 Pkt.)

Sechs identische, anfänglich ruhende Staubteilchen mit Masse $m = 2,0 \cdot 10^{-10} \text{ kg}$ und Ladung $q = 2,0 \cdot 10^{-12} \text{ C}$ werden, wie nebenstehend skizziert, im Vakuum in einem regelmäßigen Sechseck der Kantenlänge $a = 10 \mu\text{m}$ angeordnet. Im Mittelpunkt des Sechsecks befindet sich ein ebenfalls anfänglich ruhendes siebtes Staubteilchen mit gleicher Masse m aber entgegengesetzter Ladung $-q$. Nun werden die Teilchen losgelassen.

Wie groß ist die Geschwindigkeit eines der positiv geladenen Staubteilchen relativ zum negativ geladenen Staubteilchen nachdem sich die Teilchen weit voneinander entfernt haben?

- A etwa $5,5 \text{ m s}^{-1}$
- B etwa $6,0 \text{ m s}^{-1}$
- C etwa $9,8 \text{ m s}^{-1}$
- D etwa 13 m s^{-1}

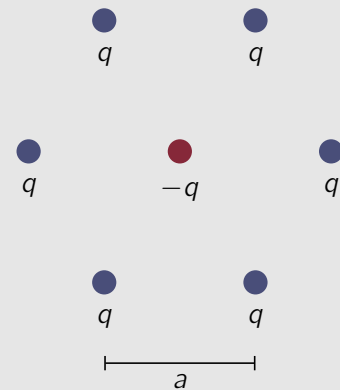


Abb. 3. Skizze der Anordnung. Die äußeren Teilchen besitzen jeweils eine Masse m und eine Ladung q , das zentrale Teilchen ebenfalls eine Masse m aber eine Ladung $-q$.

Antwortteil

Rechnungen und Erläuterungen

Korrekte Antwort:

Aufgabe 6 Galaktische Flaschenpost (MC-Aufgabe)**(5 Pkt.)**

Ein Raumschiff startet mit der konstanten Geschwindigkeit $0,6c$ von der Erde, wobei c die Vakuumlichtgeschwindigkeit bezeichnet. Nach 100 h an Bord werfen die Raumfahrenden eine Flaschenpost mit der Geschwindigkeit $0,8c$ relativ zum Raumschiff in Richtung Erde.

Wie lange müssen die Erdbewohner zwischen Start des Raumschiffs und Ankunft der Flaschenpost warten?

A etwa 256 h

B etwa 320 h

C etwa 400 h

D etwa 525 h

Antwortteil

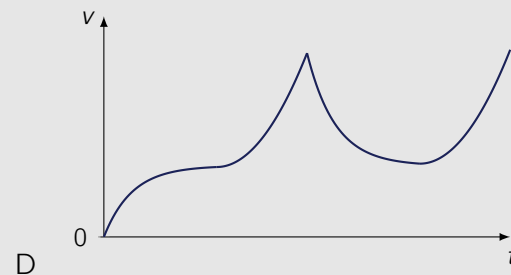
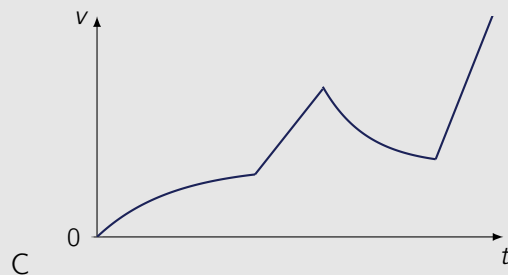
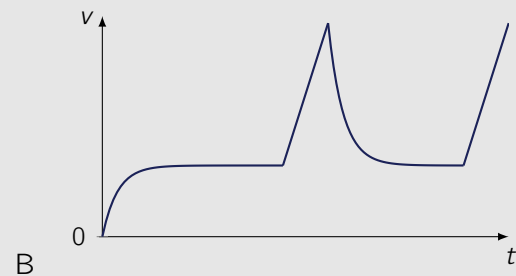
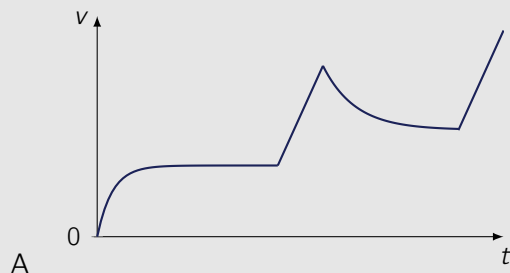
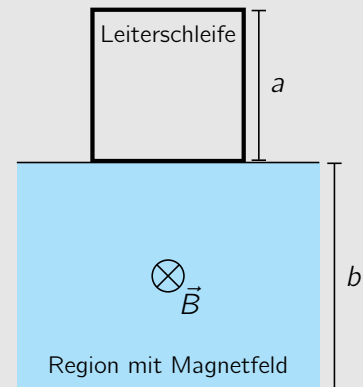
Rechnungen und Erläuterungen

Korrekte Antwort:

Aufgabe 7 Fallende Leiterschleife im Magnetfeld (MC-Aufgabe)
(5 Pkt.)

Eine quadratische Leiterschleife mit Kantenlänge a , Widerstand R und Masse m fällt, wie nebenstehend skizziert, aus der Ruhe heraus in eine scharf begrenzte Region der Breite $b > a$ mit einem homogenen Magnetfeld der Flussdichte \vec{B} , das in die Zeichenebene hinein orientiert ist. Die Graphen A, B, C und D sollen den zeitlichen Verlauf der Geschwindigkeit der Leiterschleife für verschiedene Magnetfeldstärken darstellen.

Welcher der Graphen zeigt einen physikalisch möglichen Vorgang?


Antwortteil

Rechnungen und Erläuterungen

Korrekte Antwort:

Langaufgaben

Bearbeite die folgenden drei Aufgaben ebenfalls in den dafür vorgesehenen Boxen. Anders als bei den Multiple-Choice Aufgaben sind keine Lösungsmöglichkeiten gegeben. Beschreibe deinen Lösungsweg so, dass er gut nachvollziehbar aber nicht unnötig lang ist. Wenn du also zum Beispiel den Energieerhaltungssatz verwendest, schreibe dies kurz hin.

Aufgabe 8 Coriolisbrunnen

(10 Pkt.)

Der nebenstehend dargestellte Coriolisbrunnen besteht aus einem Ring, aus dem in regelmäßigen Abständen Wasserstrahlen durch kleine Löcher in Richtung des Mittelpunktes austreten. Der Ring befindet sich in einer festen Höhe parallel über dem Boden und kann sich um seine Mittelpunktschwerachse drehen.

Die Abbildungen zeigen den Coriolisbrunnen von oben mit der Bahn der Wasserstrahlen bis zum Auftreffen auf den Boden. In der linken Abbildung ist der Coriolisbrunnen in Ruhe. Im rechten Teil dreht er sich mit einer konstanten Winkelgeschwindigkeit ω .

Der innere Radius des Ringes beträgt $r = 1,00 \text{ m}$ und die Austrittsgeschwindigkeit des Wassers in Richtung Mittelpunkt des Ringes beträgt $2,2 \text{ m s}^{-1}$.

Gib an, in welche Richtung sich der Ring in der rechten Abbildung dreht und bestimme die Winkelgeschwindigkeit ω der Drehung.

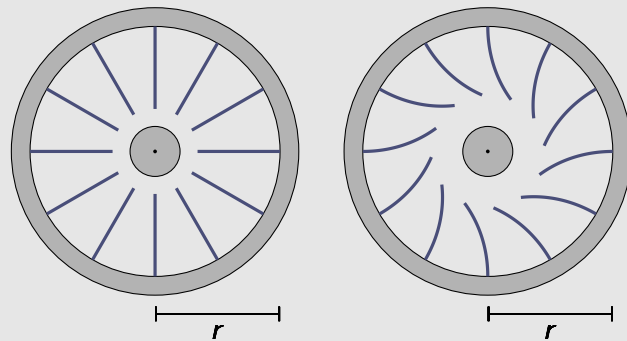


Abb. 4. Maßstabsgetreue Darstellung des Coriolisbrunnens und der Wasserstrahlen von oben im ruhenden Fall (links) und bei Drehung mit Winkelgeschwindigkeit ω (rechts).

Antwortteil

Rechnungen und Erläuterungen

Rechnungen und Erläuterungen (Fortsetzung)

Ergebnis für Winkelgeschwindigkeit und Drehrichtung:

Aufgabe 9 Abgelenkte Elektronen
(15 Pkt.)

Ein Elektronenstrahl der Breite d tritt in ein Magnetfeld ein. Die Elektronen bewegen sich, wie in Abbildung 5 skizziert, anfänglich parallel mit einer Geschwindigkeit v . Das Magnetfeld ist so geartet, dass alle Elektronen den Punkt A durchlaufen und der Strahl sich nach Durchlaufen des Magnetfeldes in die gleiche Richtung aber auf eine Breite $2d$ aufgeweitet fortbewegt.



Abb. 5. Skizze zum Verlauf des Elektronenstrahls.

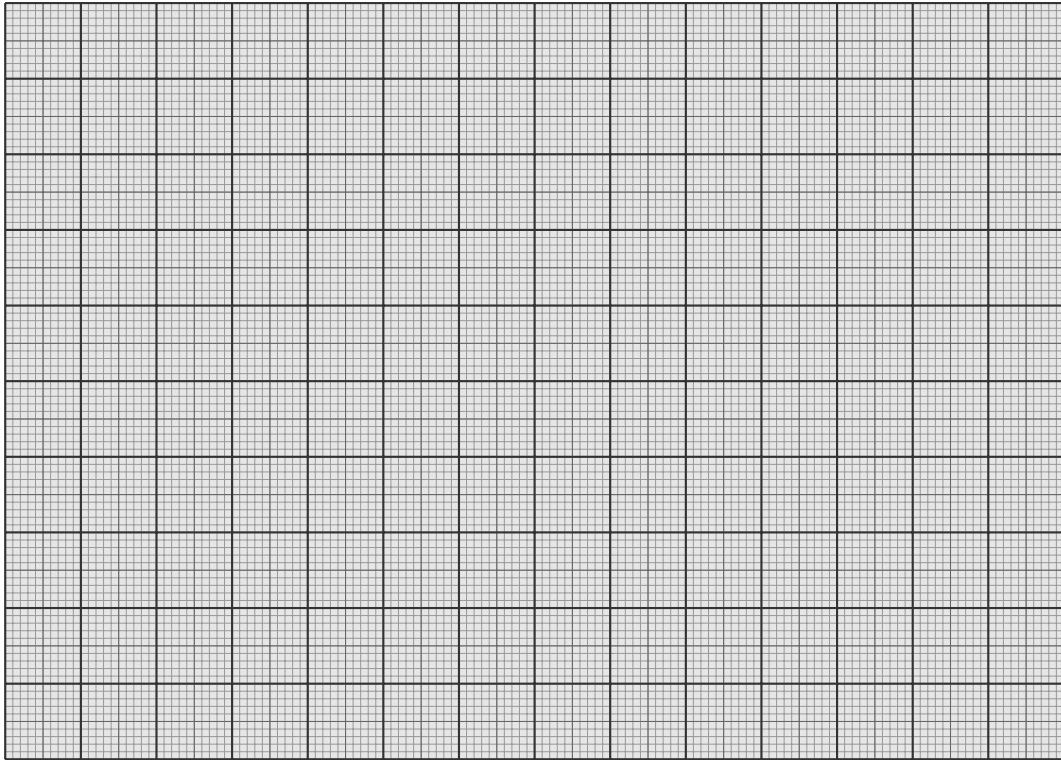
Entwerfe eine möglichst einfache Konfiguration des magnetischen Feldes, die zu dem beschriebenen Verlauf des Elektronenstrahls führt. Du kannst dabei auch für unterschiedliche Bereiche verschiedene Felder verwenden. Erläutere deine Konfiguration und begründe, warum sie zu dem beschriebenen Verlauf des Elektronenstrahls führt.

Nimm dabei an, dass sich die Elektronen nicht gegenseitig beeinflussen und beschränke dich auf eine Bewegung der Elektronen in der Zeichenebene.

Antwortteil

Rechnungen und Erläuterungen

Platz für Skizzen



Rechnungen und Erläuterungen (Fortsetzung)

Aufgabe 10 Tropische Wirbelstürme als Wärmekraftmaschinen
(20 Pkt.)

Wirbelstürme in tropischen Breitengraden können deutlich höhere Windgeschwindigkeiten aufweisen und dadurch deutlich zerstörerischer wirken als andere Stürme. Die großflächig aufgeheizte Meeresoberfläche in der Nähe des Äquators spielt dabei als Energielieferant für die Stürme eine wesentliche Rolle.

Mit einem einfachen thermodynamischen Modell, wie es in Abbildung 6 dargestellt ist, lassen sich grundlegende Eigenschaften dieser Wirbelstürme untersuchen.

Betrachte ein kleines Luftpaket der Masse Δm , das sich in Höhe der Meeresoberfläche von dem Hochdruckgebiet bei A zu dem äußeren Rand des Sturmzentrums bei B bewegt.

Die Temperatur der Luft bleibt dabei annähernd konstant gleich der Meerestemperatur T_1 . Jedoch verdunstet laufend Meerwasser, so dass die Luftfeuchtigkeit in dem Luftpaket zunimmt. In der Nähe des Sturmzentrums ist die Luft dann gesättigt und die zusätzlich aufgenommene Luftfeuchtigkeit regnet sich ab. Entlang des Weges von A nach B wird dem Luftpaket so Wärme zugeführt, die sich zusammensetzt aus der Verdampfungswärme des aufgenommenen Wasserdampfes und der durch den Druckunterschied an dem Paket verrichteten Arbeit. Bezeichne mit Δm_{Dampf} die Masse des aufgenommenen Wasserdampfes und mit λ_w die Verdampfungswärme von Wasser bei der Temperatur T_1 . Dann lässt sich die aufgenommene Wärme ausdrücken durch

$$Q_{A \rightarrow B} = \lambda_w \Delta m_{\text{Dampf}} + \frac{\Delta m}{M_L} R T_1 \ln \frac{p_A}{p_B}. \quad (10.1)$$

Dabei ist R die Gaskonstante und M_L die molare Masse von Luft. Ferner bezeichnen p_A und p_B die Luftdrücke bei A und B. Die Beziehung (10.1) kannst du im Folgenden verwenden.

Am Rand des Zentrums steigen die Luftmassen dann in große Höhen und kühlen dabei auf die Temperatur T_2 der Tropopause ab. Dieser Prozess von B bis zu dem mit C gekennzeichneten Gebiet in der Abbildung läuft in guter Näherung ohne Wärmeaustausch mit der Umgebung ab.

Bei etwa gleichbleibender Temperatur wandert die Luft dann entlang der Tropopause wieder vom Zentrum des Sturms weg. Schließlich kühlt sich die Luft durch Wärmeabgabe in Form von Strahlung ab und sinkt von dem mit D gekennzeichneten Gebiet wieder nach unten zum Gebiet A. Dieses Absinken geschieht ebenfalls ohne nennenswerten Wärmeaustausch mit der Umgebung.

Auf diese Weise entsteht ein thermodynamischer Kreisprozess, der in diesem Modell als reversibel angenommen wird.

- 10.a) Leite einen Ausdruck für die in einem Durchlauf des Kreisprozesses insgesamt an dem Luftpaket verrichtete Arbeit W ab und drücke diese durch die in (10.1) verwendeten Größen sowie T_2 aus. (6 Pkt.)

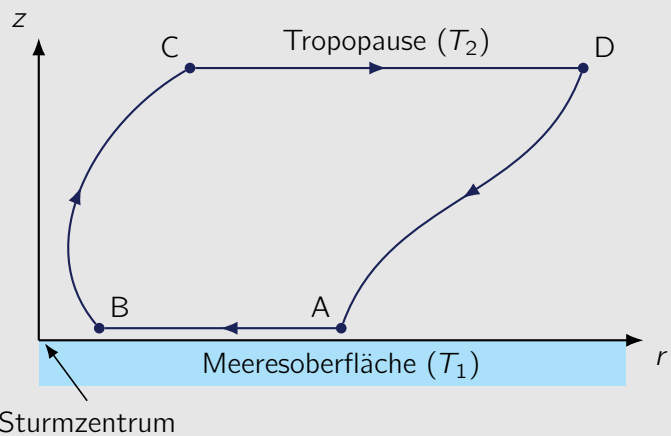


Abb. 6. Skizze für die Bewegung eines Luftpaketes in einem tropischen Wirbelsturm. z gibt die Höhe über der Meeresoberfläche und r den Abstand von der Mitte des Sturmzentrums an.

Nimm an, dass etwa 50 % der an dem Luftpaket verrichteten Arbeit direkt zu einer Zunahme der Rotationsenergie des Luftpaketes um das Zentrum des Sturmes auf dem Weg von A nach B führen.

10.b) Leite einen Ausdruck für die Rotationsgeschwindigkeit des Wirbelsturms v_B am Rand des Zentrums in Abhängigkeit von den in den vorigen Aufgabenteilen verwendeten Größen und der Rotationsgeschwindigkeit v_A am äußeren Rand des Sturmes ab. (2 Pkt.)

Verwende für die letzten Aufgabenteile die folgenden numerischen Werte:

Universelle Gaskonstante	$R = 8,314\,46\text{ J K}^{-1}\text{ mol}^{-1}$
Temperatur an der Meeresoberfläche	$T_1 = 303\text{ K}$
Temperatur an der Tropopause	$T_2 = 213\text{ K}$
Luftdruck bei A (Rand des Wirbelsturms)	$p_A = 1000\text{ mbar}$
Luftdruck bei B (Rand des Sturmzentrums)	$p_B = 950\text{ mbar}$
Sättigungsdampfdruck über Wasser bei Druck p_B und Temperatur T_1	$E_W = 43\text{ mbar}$
Relative Luftfeuchtigkeit der Luft bei A	$\varphi = 75\%$
Mittlere molare Masse von Luft	$M_L = 28,9 \cdot 10^{-3}\text{ kg mol}^{-1}$
Molare Masse von Wasser	$M_W = 18,0 \cdot 10^{-3}\text{ kg mol}^{-1}$
Verdampfungswärme von Wasser bei Temperatur T_1	$\lambda_W = 2,41 \cdot 10^6\text{ J kg}^{-1}$

10.c) Bestimme für $v_A \approx 10\text{ m s}^{-1}$ die Rotationsgeschwindigkeit des Wirbelsturms v_B am Rand des Zentrums. (5 Pkt.)

Hinweis: Wenn du den Wert für die Rotationsgeschwindigkeit nicht bestimmt bekommst, kannst du für die folgenden Teilaufgaben den Ersatzwert $v_B = 250\text{ km h}^{-1}$ verwenden.

Die Rotationsgeschwindigkeit v der Luft in einem Wirbelsturm ist außerhalb des Zentrums des Sturmes etwa proportional zur inversen Wurzel des Abstandes r , d.h. es gilt $v \sim 1/\sqrt{r}$.

10.d) Berechne den ungefähren Durchmesser des betrachteten Wirbelsturms unter der Annahme, dass der Punkt B bei $r \approx 10\text{ km}$ liegt. (2 Pkt.)

10.e) Schätze die Rotationsenergie des gesamten Wirbelsturms ab und vergleiche den Wert mit dem Primärenergieverbrauch pro Jahr in Deutschland, der 2019 bei etwa $1,3 \cdot 10^{19}\text{ J}$ lag. Nimm dazu eine konstante Luftdichte von $1,2\text{ kg m}^{-3}$ und eine Höhe des Wirbelsturms von etwa 12 km an. (4 Pkt.)

10.f) Wenn der Wirbelsturm auf Land trifft, wird seine Energieversorgung unterbunden und er wird schwächer. Nimm an, dass der betrachtete Wirbelsturm sich an Land innerhalb von etwa 10 Tagen vollständig auflöst und schätze ab, welche durchschnittliche Leistung der Wirbelsturm dabei abgibt. (1 Pkt.)

Antwortteil

10.a)

Rechnungen und Erläuterungen

Ausdruck für die an dem Luftpaket verrichtete Arbeit W :

10.b)

Rechnungen und Erläuterungen

Ausdruck für Rotationsgeschwindigkeit des Wirbelsturms v_B am Rand des Zentrums:

10.c)

Rechnungen und Erläuterungen

Ergebnis für Rotationsgeschwindigkeit des Wirbelsturms v_B am Rand des Zentrums:

10.d)

Rechnungen und Erläuterungen

Ergebnis für Durchmesser des Wirbelsturms

10.e)

Rechnungen und Erläuterungen

Ergebnis für Rotationsenergie des Wirbelsturms und Vergleich mit Primärenergieverbrauch:

10.f)

Rechnungen und Erläuterungen

Ergebnis für die durchschnittlich abgegebene Leistung des Wirbelsturms:

Zusätzliches Arbeitspapier

Zusätzliches Arbeitspapier

Zusätzliches Arbeitspapier

Zusätzliches Arbeitspapier

Graph

